



MasterGuardian® Security

Dossier de Produto

Proudly made in Portugal.

MasterGuardian®



MasterGuardian® Security



O Sistema de Segurança MasterGuardian® MGS foi concebido para proporcionar segurança, tranquilidade e conforto aos seus utilizadores.

Para isso está dotado de funções inovadoras que o distinguem claramente dos demais.

Um Conceito de Segurança Verdadeiro e Único.

INOVAÇÃO

A inovação mais significativa consiste na identificação do utilizador através da sua impressão digital.

Pessoal e intransmissível, a impressão digital é a maneira mais confortável e simultaneamente mais segura de Ligar ou Desligar o sistema.

Pode também no entanto utilizar um código pessoal, em complemento e alternativa da impressão digital.

Também de forma inovadora se apresenta todo o "interface" de utilização pensado para o uso diário, de forma muito intuitiva e eficaz.

CONFORTO

O "interface" de utilização possibilita o acesso do utilizador a todas as funcionalidades do sistema com apenas dois toques.

Para maior facilidade de utilização, o sistema interage com o utilizador na sua língua através de um mostrador gráfico de dimensões generosas com caracteres que permitem uma fácil leitura mesmo a pessoas com dificuldades de visão em todos os menus de interacção com o utilizador.

O sistema ajusta automaticamente o relógio ao horário de verão e de inverno dispensando a intervenção do utilizador para esse fim.



PERSONALIZAÇÃO TOTAL

Todos os componentes do sistema são personalizados para que se apresentem perante o utilizador de uma forma clara e sem recurso a designações abstractas.

No sistema MGS o instalador define o nome de todas as zonas instaladas para que o utilizador perceba que zona, quarto ou área da sua casa ou empresa está a proteger. Uma lista dos nomes mais comuns – hall de entrada, cozinha, quartos, escritório, etc. – está acessível de forma a minorar o trabalho. O utilizador pode sempre editar ou definir os nomes que entender melhores para si.

Cada utilizador tem associado um período de validade, permitindo assim definir horários de acesso ou cancelamento da autorização.

O Sistema de Segurança MasterGuardian® MGS tem outra inovação relevante: definir cenários de segurança e conforto para o utilizador.

Os cenários permitem configurar o sistema de forma simples, definindo o modo de funcionamento de cada zona de acordo com as necessidades de determinada situação.

Na definição de utilizadores atribuem-se os cenários a que cada um tem acesso permitindo uma configuração de múltiplas hierarquias ou múltiplas zonas de segurança.

Outra novidade é o facto de se poder definir nos cenários cada zona como alarme ou somente como aviso, permitindo assim criar zonas de dissuasão de intrusão ou simplesmente de aviso privado, de forma a desencorajar o intruso a continuar ou apenas informar o utilizador, e/ou outra pessoa por ele escolhida, discretamente, de que alguém entrou num determinado quarto ou zona sem provocar outro tipo de sinalização para terceiros.

As suas saídas comutadas (até 6) permitem controlar luzes, sistemas de rega, etc., tanto como resposta a eventos como por indicação do utilizador por via telefónica.

Pode-se também Ligar ou Desligar o sistema de segurança, ou verificar o seu estado, por via telefónica, assim como controlar as 6 saídas comutadas.



COMUNICAÇÃO POR TELEFONE

O marcador telefónico para 8 números permite fazer ligações de voz ou dados, de forma a poder ligar o sistema tanto a centrais automáticas de atendimento como efectuar ligações para alertar pessoas de uma forma perceptível. Por opção de programação, permite também o envio do registo de 1,000 eventos para um computador remoto, registo esse que opera tanto quando o sistema está activado como desactivado.

Paralelamente, o sistema está preparado para servir de vigilante, tanto de pessoas como do imóvel, permitindo pedir ajuda (vigilância de idosos, por exemplo) ou actuar em caso de detecção de fumo, fogo, água ou gás.

A função pânico, que estabelece uma ou várias ligações telefónicas de forma automática e imperceptível, permite alertar terceiros para situações de coacção ou perigo iminente de forma a minimizar o risco para quem está sob ameaça e assim maximizar as hipóteses de socorro.

Uma vez que se pode configurar o procedimento para cada tipo de detecção, de acordo com o modo de funcionamento, o sistema permite uma flexibilidade sem igual e um conjunto de aplicações que não se limita à protecção privada mas também à protecção de empresas ou monitorização de áreas ou eventos (ex. monitorização de sensores de temperatura de câmaras frigoríficas).





Funções principais

MasterGuardian®





Funções principais

MasterGuardian®
Security

- :: Identificação da impressão digital e/ou por código.
- :: Transferência dos dados biométricos para outros sensores instalados no sistema.
- :: Selecção de idioma.
- :: Capacidade para 100 utilizadores diferentes com 100 impressões digitais e/ou 100 códigos pessoais.
- :: Definição de horário e/ou período de validade do utilizador.
- :: Relógio de precisão a quartzo e ajuste automático de hora verão/inverno.
- :: Código e/ou impressão digital de coacção.
- :: Verificação do estado do Sistema de Segurança por telefone.
- :: Activação e desactivação do Sistema e das saídas de comutação por telefone.
- :: Código de gestor de comprimento variável (até 8 dígitos).
- :: Programação independente da temporização de saída e da temporização de entrada.
- :: Programação para ligação automática do Sistema de Segurança em caso de esquecimento
- :: Registo de 1.000 eventos em memória não volátil.
- :: Programação local ou por computador em ambiente Windows.
- :: 8 cenários de utilizador.
- :: Edição de nome de zonas, de utilizadores e de cenários.
- :: Definição de zonas de segurança volumétricas, perimétricas, de supervisão, de detecção de fumo e de fogo, de pânico e de auxílio médico.
- :: Configuração de cenários com zonas em modo de Desligado, Alarme Imediato, Alarme com temporização, Zona de Passagem, Dissuasão I, Dissuasão II, Alarme Privado e Aviso de Entrada.
- :: Programação de rotinas de alarme independentes por cada tipo de evento englobando sirenes externas, internas, saídas de comutação, sinalização luminosa ("strobe") e marcação de 8 números de telefone em modo de voz ou electrónico.
- :: Programação de eventos a registar em memória
- :: Comunicação por via telefónica em modos de voz ou electrónico (contact-ID e dados em formato próprio).
- :: Descarga automática da memória de eventos para computador remoto por via telefónica em caso de enchimento da memória de eventos.
- :: Programação de descarga da memória de eventos para computador remoto por via telefónica a intervalos definidos (diário, semanal, mensal).



Características Técnicas

MasterGuardian®
Security

CONSOLA DE COMANDO:

- :: Sensor de impressões digitais (versão KF).
- :: Mostrador LCD gráfico retroiluminado.
- :: Letras de grande dimensão para fácil leitura incluindo caracteres especiais e tipo de letra de comprimento proporcional.
- :: Ícones seleccionáveis para fácil identificação de cenários de utilizador.
- :: Teclas alfanuméricas retroiluminadas.
- :: Resposta sonora e visual a acções do utilizador.
- :: Selecção de idioma.
- :: Instalação sem necessidade de desmontar a consola.
- :: Sensor anti-sabotagem.
- :: Sistema de segurança para impedir introdução de teclados não autorizados

UNIDADE CENTRAL:

O sistema dispõe de 2 Modelos MCU16 (16 zonas) e MCU32 (32 zonas).

A central electrónica detecta automaticamente a presença os módulos de expansão adaptando os menus sem necessidade de programação.

SAÍDAS DE EXPANSÃO

O sistema está equipado com 2 saídas comutáveis, com terminais normalmente fechados e normalmente abertos, previstas para associação com rotinas de alarme ou para comando remoto via telefone. Por exemplo, a detecção numa zona configurada como Dissuasão I pode ligar a iluminação do jardim ligada à Saída 1.

A detecção numa zona configurada como Dissuasão II pode accionar o sistema de rega ligado à Saída 2.

Assim, dois níveis de dissuasão são possíveis através do controlo das Saídas. No entanto, essas zonas podem ser controladas por telefone independentemente da sua função específica numa situação de alarme.

O sistema pode também incluir mais 4 Saídas (total de 6 saídas) para controlar remotamente ou por relógio o

aquecimento, iluminação do espaço interior, ar condicionado, etc. através do telefone.

Possibilidade de interligar até 20 consolas de comando.

ALIMENTAÇÃO:

:: Fonte de alimentação comutada permitindo tensões de alimentação de 90 a 260V.

:: Ligação para bateria (1 ou 2 baterias) de 12V com verificação de carga e respectivo carregador.

:: Alimentação de 12V capaz de debitar 4 amperes para alimentação de detectores, teclados e sirenes, com e sem comutação.

:: Protecção das saídas de alimentação por fusíveis rearmáveis.

:: Indicação no mostrador quando o consumo de todos os periféricos se aproxima do limite da fonte de alimentação.

COMUNICAÇÃO:

:: Marcador telefónico para 8 números.

:: MODEM para envio de dados.

:: Monitorização de linha telefónica.

:: Sintetizador de voz para mensagens pré-gravadas.

:: Protecção contra descargas nas linhas de alimentação e nas linhas telefónicas.

:: Protecção de todas as entradas de detectores contra electricidade estática.

:: Ligação RS232 a computador para configuração, diagnóstico ou saída de dados.

PROTECÇÃO TOTAL ANTI-SABOTAGEM.

:: Central protegida com duplo "tamper" (parede e tampa)

:: Consola de comando com suporte de parede quando instalada activa "tamper"

(o suporte de parede, permite que o instalador não necessite de desmontar o equipamento, não tendo assim acesso à área electrónica)



Dossier Produto

Consola de comando

MasterGuardian®
Security



DESIGN BY BRUGO

MasterGuardian®

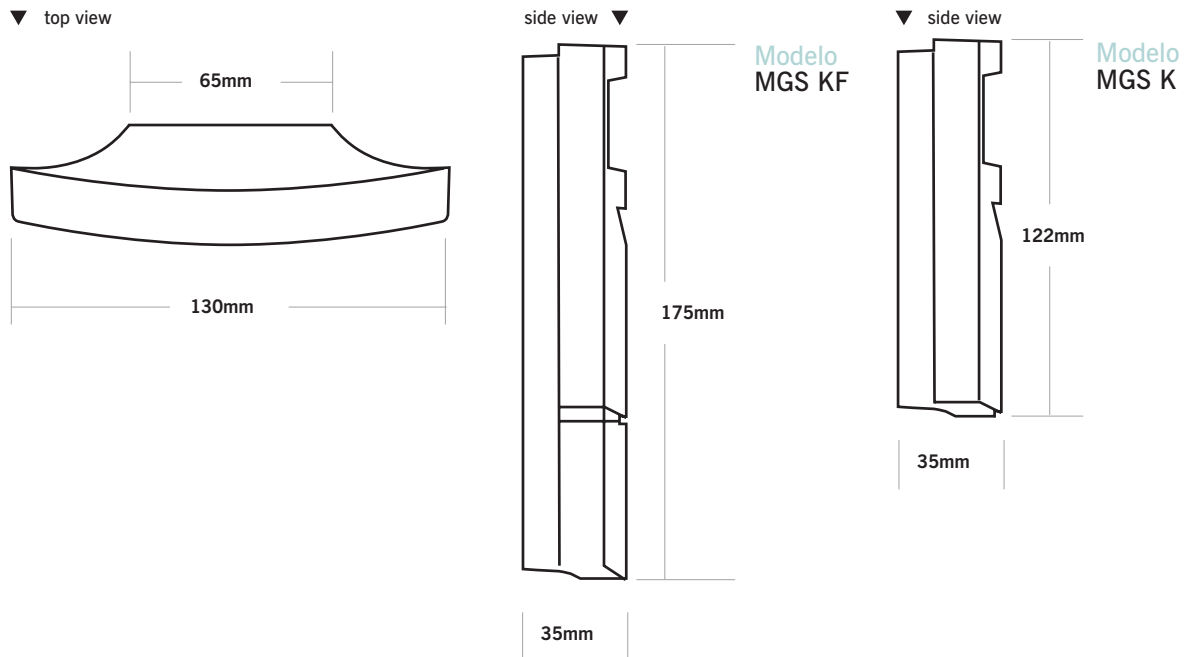


Dossier Produto

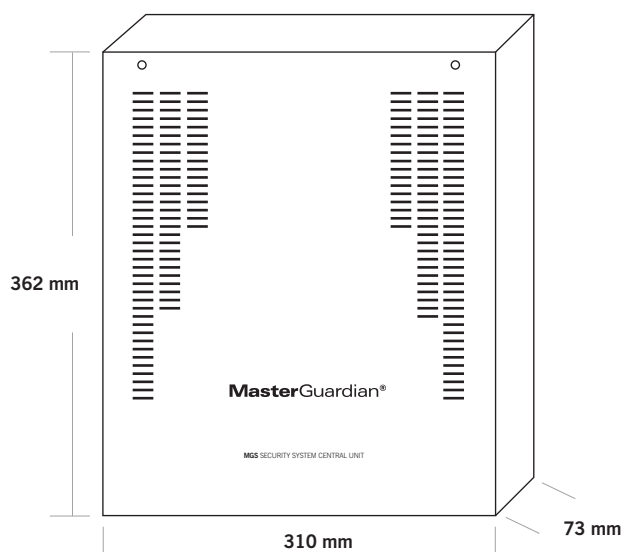
Dimensões

MasterGuardian®
Security

Consola de Comando



Unidade Central



MasterGuardian®



Dados Técnicos

MasterGuardian®
Security

Unidade Central

Número de zonas:	16, expansíveis a 32.
Sabotagem:	circuito deve estar normalmente fechado.
Alimentação de detectores:	contínua, 12V DC +-10%, máximo 1.7 A
Alimentação de detectores comutada:	comutada, 12V DC +- 10%, máximo 300 mA
Saída de sirene:	ligação positiva e negativa
Alimentação da sirene exterior:	contínua, 12V DC +- 10%
Alimentação da sirene interior:	comutada, 12 V DC +- 10%
Relés das saídas:	comutados, 12 V DC +- 10%
Controlo das consolas	dados e massa
Alimentação das consolas:	contínua, 12V DC +- 10%, máximo 1.7 A
Bateria de reserva:	12V DC
Tensão de entrada:	176 a 264 Volt AC, 50/60 Hz
Controlo por PC	RS 232
Interface telefónico	linha telefónica analógica
MODEM	V22bis
Tipos de comunicação:	Contact ID, Voz e MODEM
Controlo remoto:	DTMF
Protecções:	descargas eléctricas, fusíveis reactiváveis e ligação inversa de bateria
Consola versão KF:	Alimentação: 12 V DC, pico de 650 mA + massa 100 mA típico com luzes desligadas 175 mA com luzes ligadas
Consola versão K:	Alimentação: 12 V DC, pico de 320 mA + massa 30 mA típico com luzes desligadas 100 mA com luzes ligadas
Valores máximos absolutos:	A soma total de todas as correntes das alimentações de 12 V não deve ultrapassar 3.3 A.

Sistema conforme as normas europeias aplicáveis

Dossier Produto



MasterGuardian®
Security

Contacto

MasterGuardian®

Rua Heróis de Mucaba, 32
4470-056 MAIA (PORTO)
PORTUGAL
T (+351) 229 023 868
F (+351) 229 023 852

www.masterguardian.com
info@masterguardian.com



MasterGuardian®